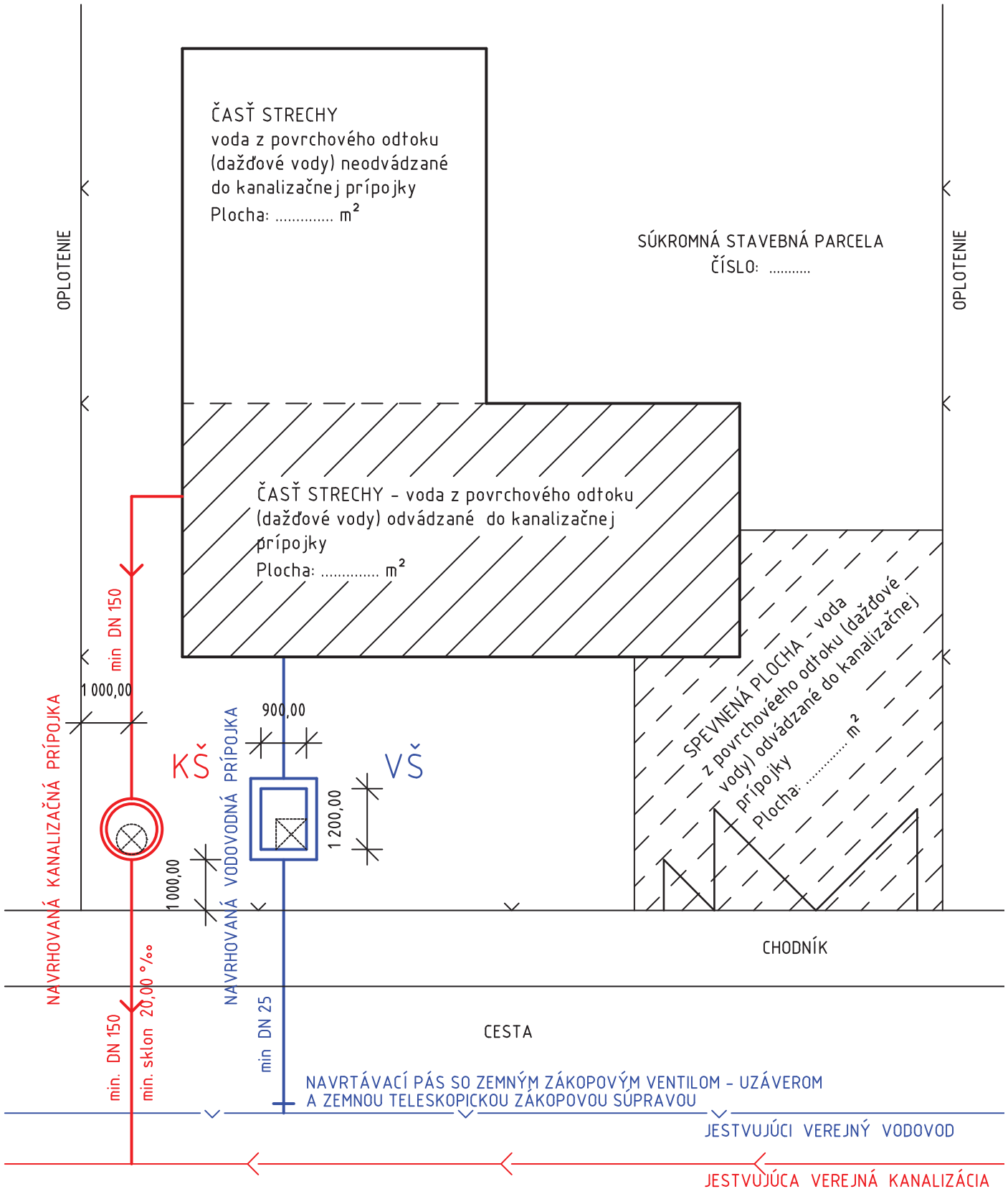


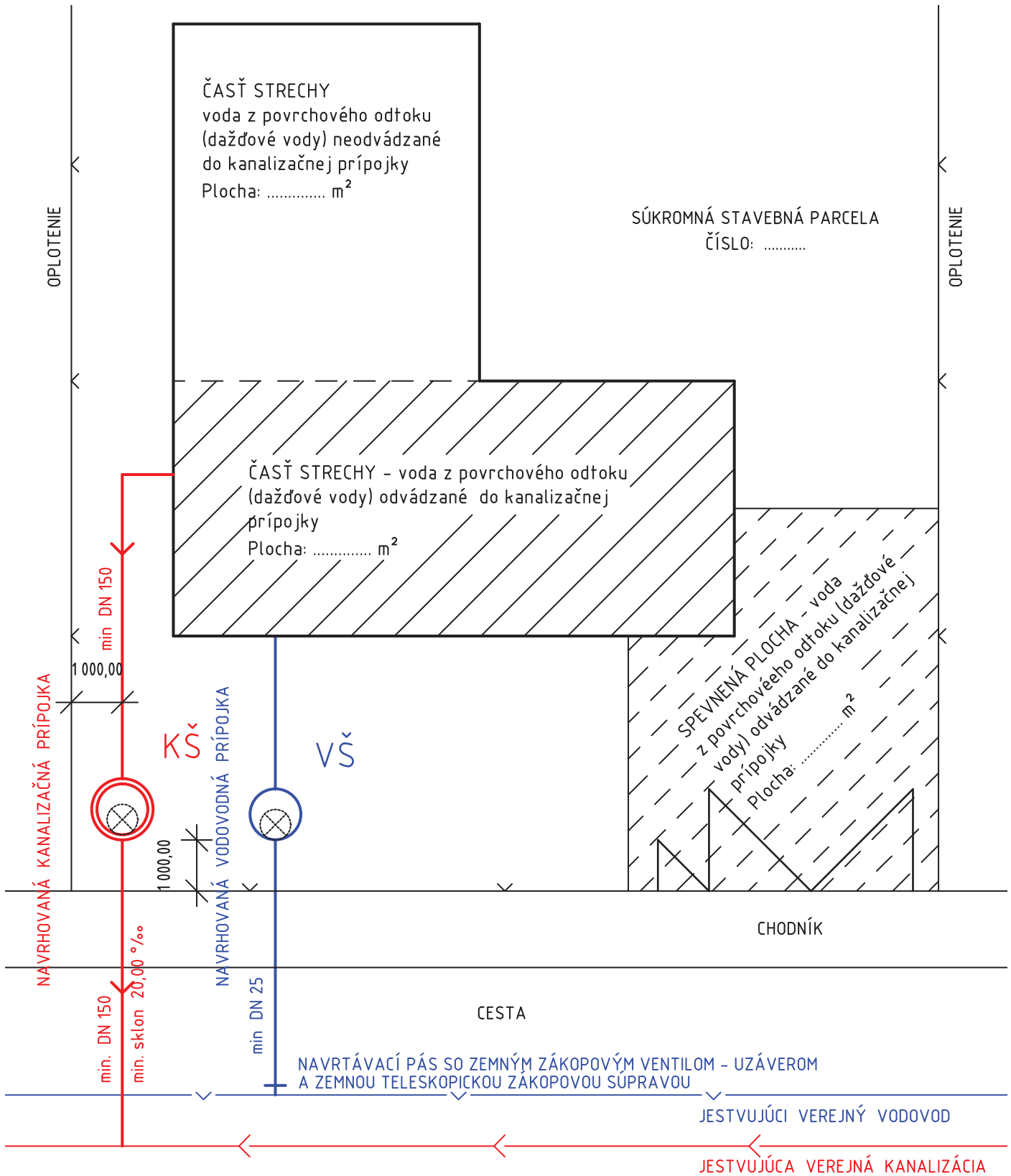
ZJEDNODUŠENÝ SITUAČNÝ NÁČRT M - 1:100



KŠ - Kanalizačná šachta (plastová - DN 400, DN 600, DN 1 000,
alebo betónová - DN 1 000)

VŠ - Vodomerová šachta (betónová : výška 1 600 mm - vnútorných rozmerov 900x1200mm pre jeden vodomer
a vnútorných rozmerov 1200x1200mm pre 2 vodomery)

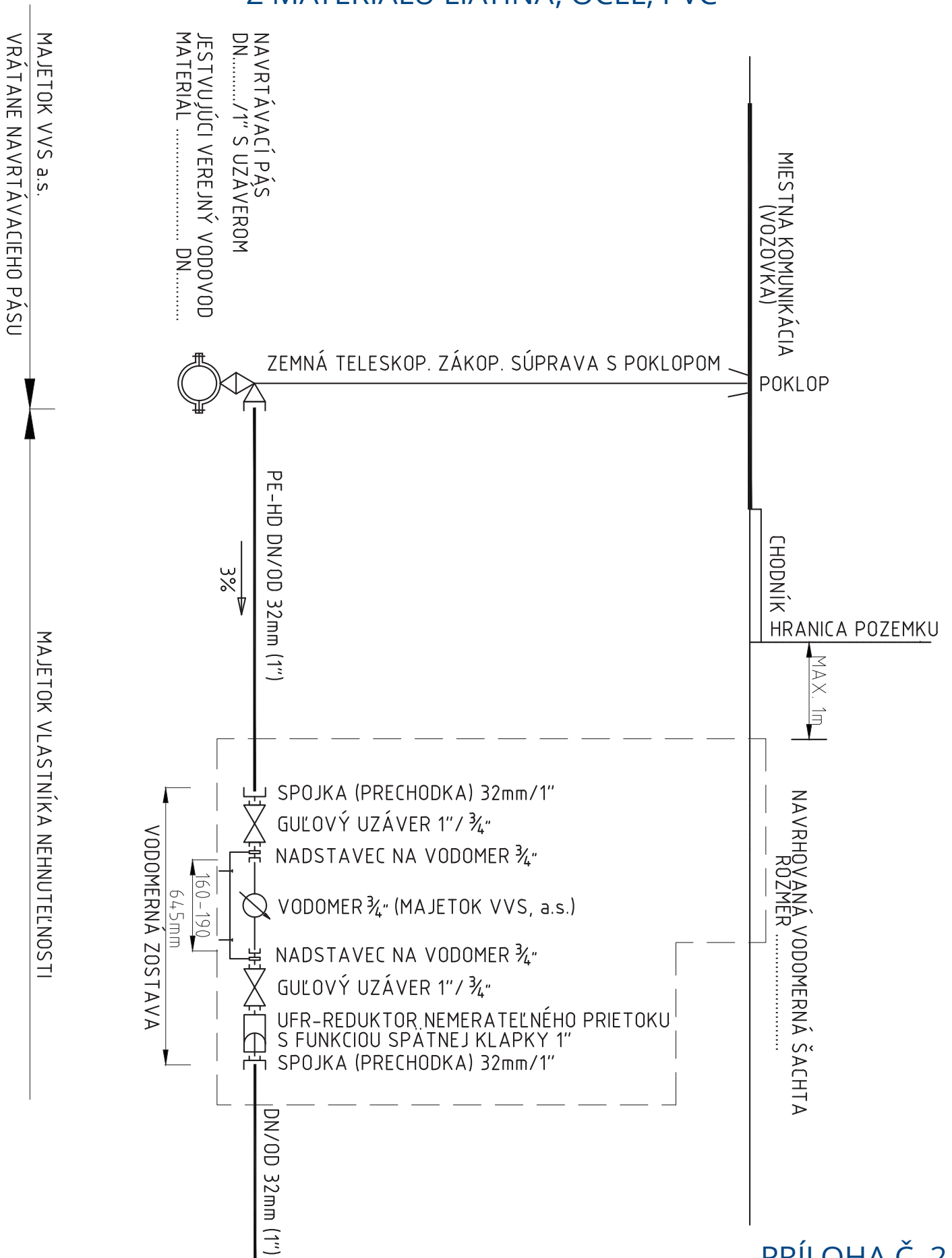
ZJEDNODUŠENÝ SITUAČNÝ NÁČRT M - 1:100



- KŠ** - Kanalizačná šachta (plastová - DN 400 , DN 600 , DN 1 000,
alebo betónová - DN 1 000)
- VŠ** - Vodomerčná šachta (plastová : výška 1 600 mm - DN 1 000 pre 1 vodomer ,
DN 1 200 pre 2 vodomery)

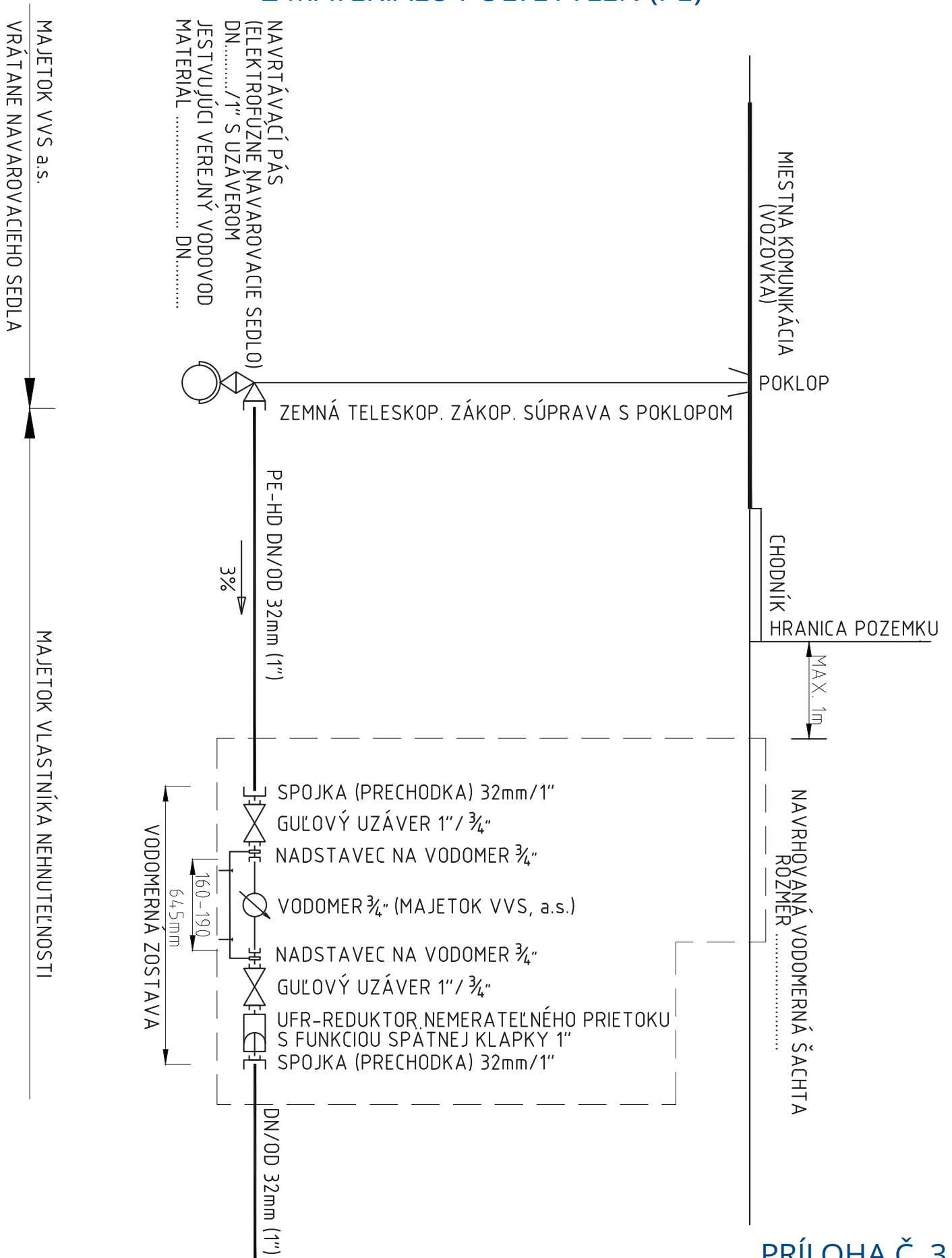
MONTÁŽNA SCHÉMA VODOVODNEJ PRÍPOJKY DN/OD 32 mm

PLATÍ PRE NAPOJENIE NA VEREJNÝ VODOVOD Z MATERIÁLU LIATINA, OCEĽ, PVC



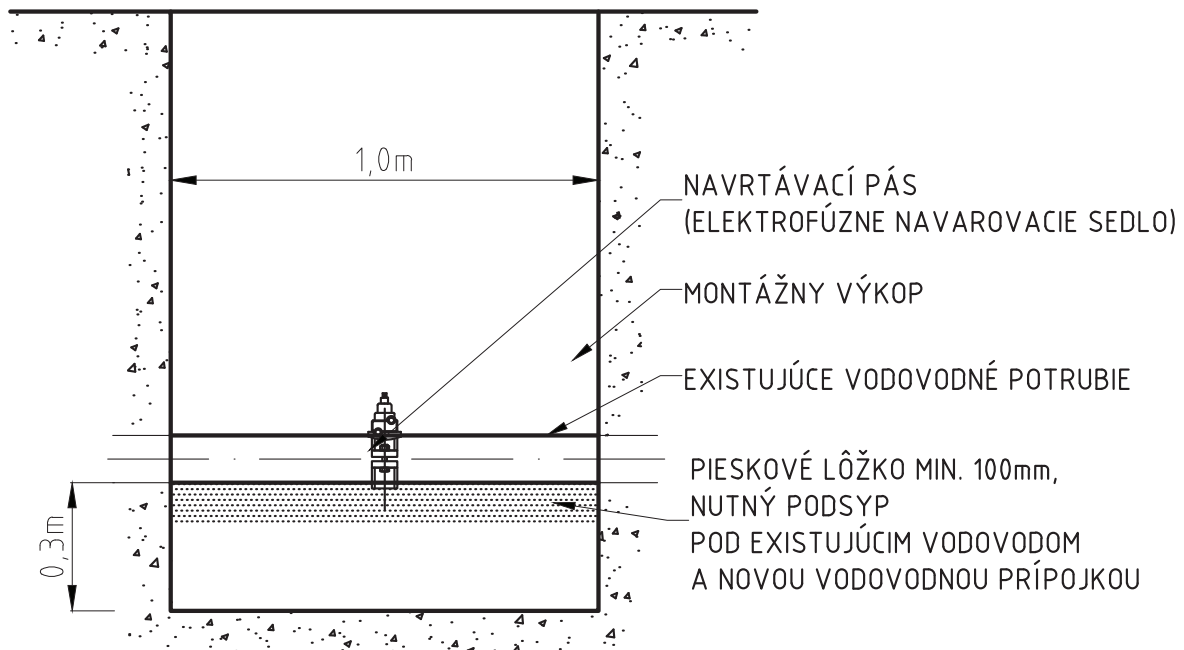
MONTÁŽNA SCHÉMA VODOVODNEJ PRÍPOJKY DN/OD 32 mm

PLATÍ PRE NAPOJENIE NA VEREJNÝ VODOVOD Z MATERIÁLU POLYETYLÉN (PE)

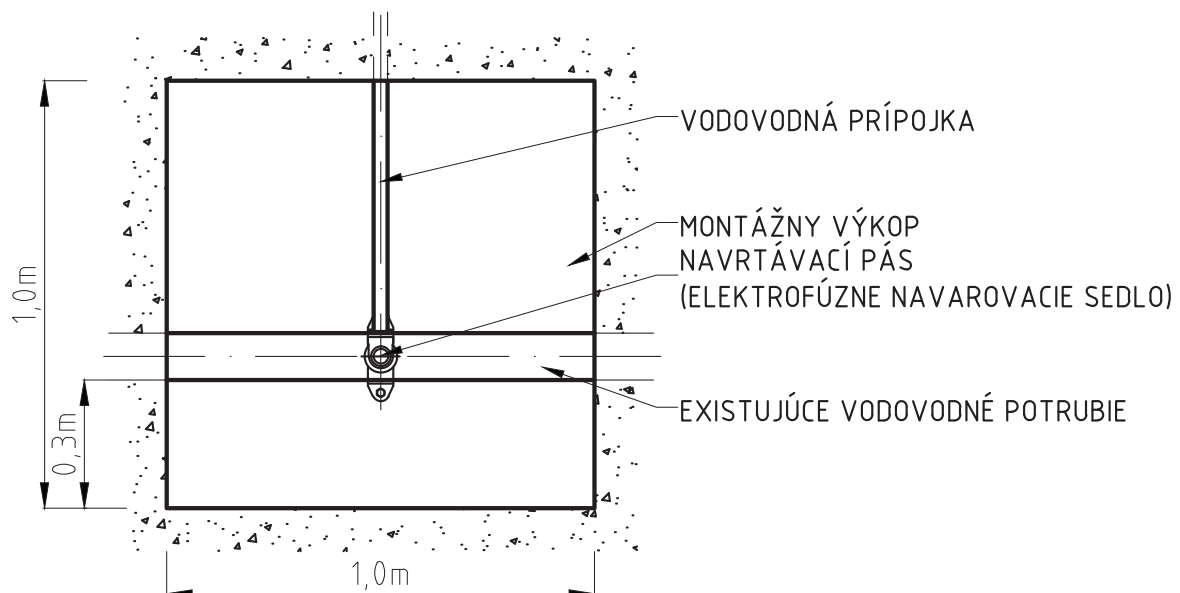


VZOR VÝKOPOVÝCH PRÁČ

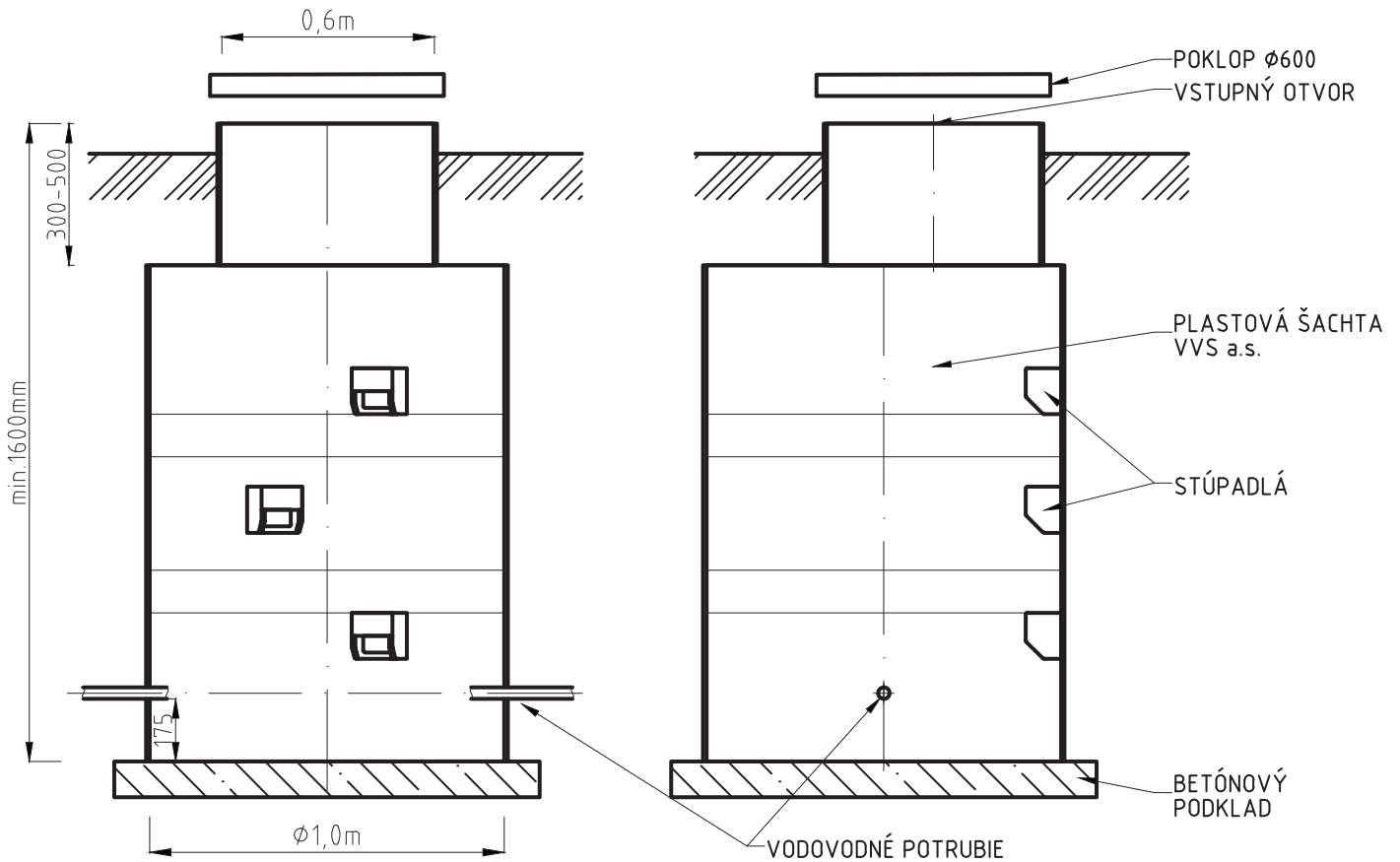
REZ MONTÁŽNEHO VÝKOPU V MIESTE NAPOJENIA VODOVODNEJ PRÍPOJKY MINIMÁLNE ROZMERY



PÔDORYS MONTÁŽNEHO VÝKOPU V MIESTE NAPOJENIA VODOVODNEJ PRÍPOJKY MINIMÁLNE ROZMERY



VZOR VODOMERNEJ ŠACHTY PLASTOVÁ VODOMERNÁ ŠACHTA KRUHOVÁ - DN 1000 mm

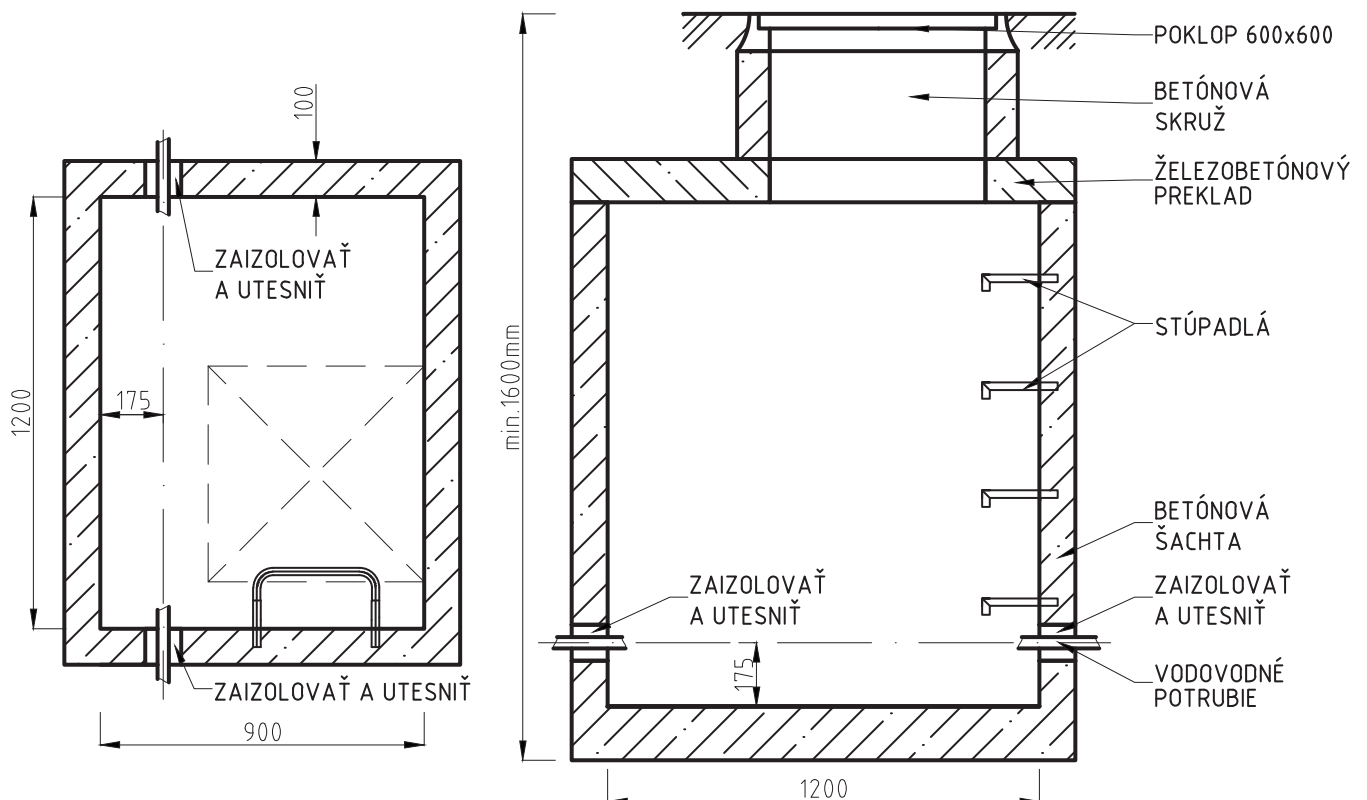


POZNÁMKA: V prípade zvýšenej hladiny podzemných vôd je potrebné šachtu obetónovať!

BETÓNOVÁ VODOMERNÁ ŠACHTA 1,2x0,9m

PÔDORYS

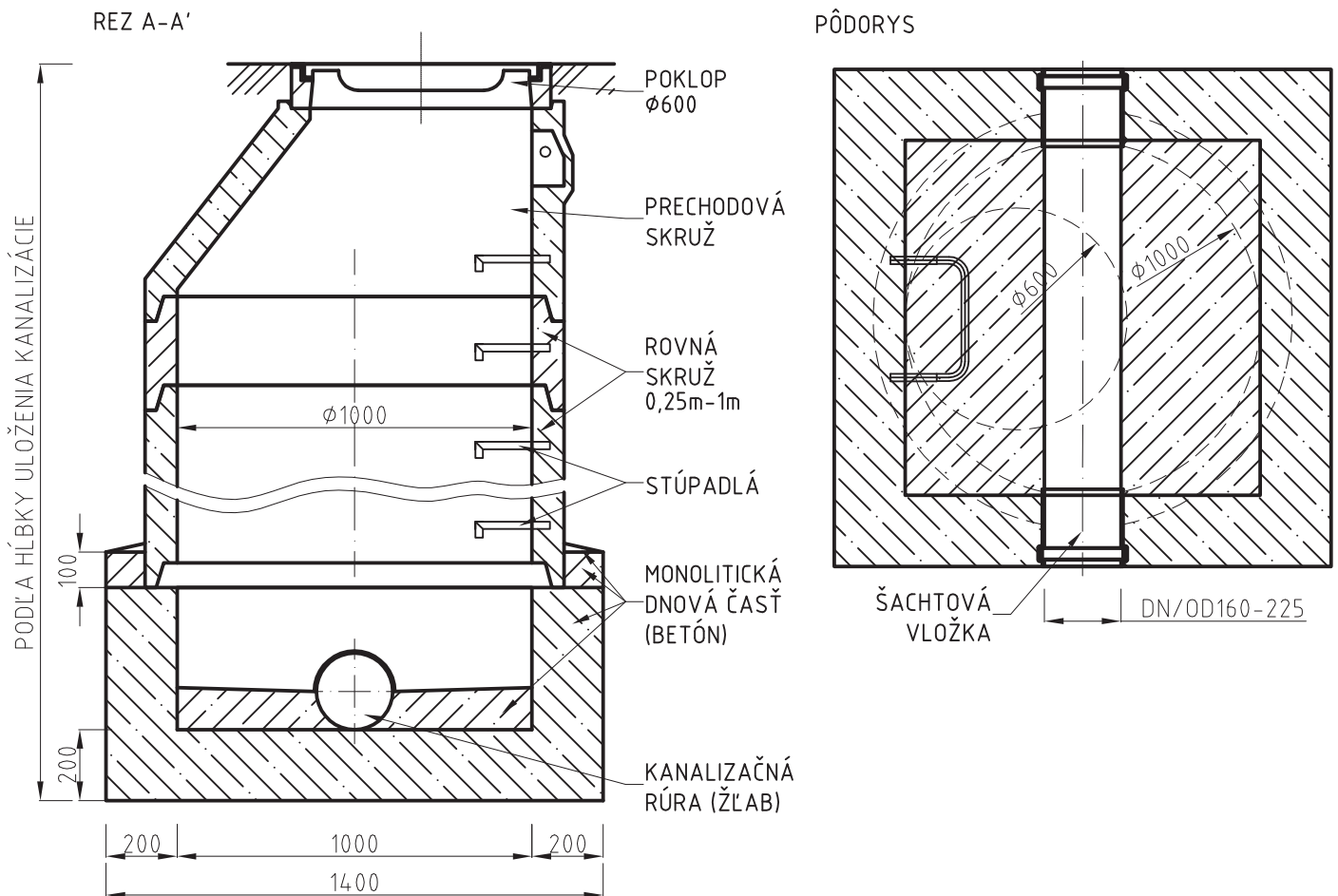
REZ A-A'



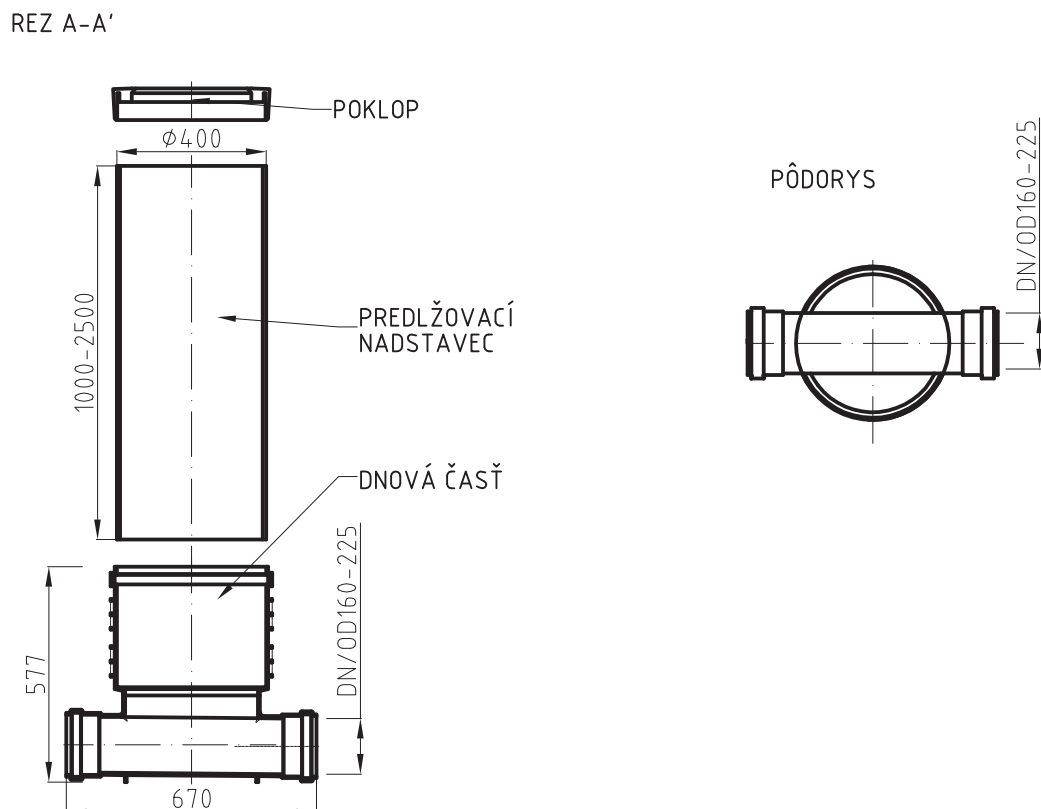
POZNÁMKA: Prechody potrubia cez steny šachty je nutné zaizolovať a utesniť (napr. studniarskou penou).

PRÍLOHA Č. 5

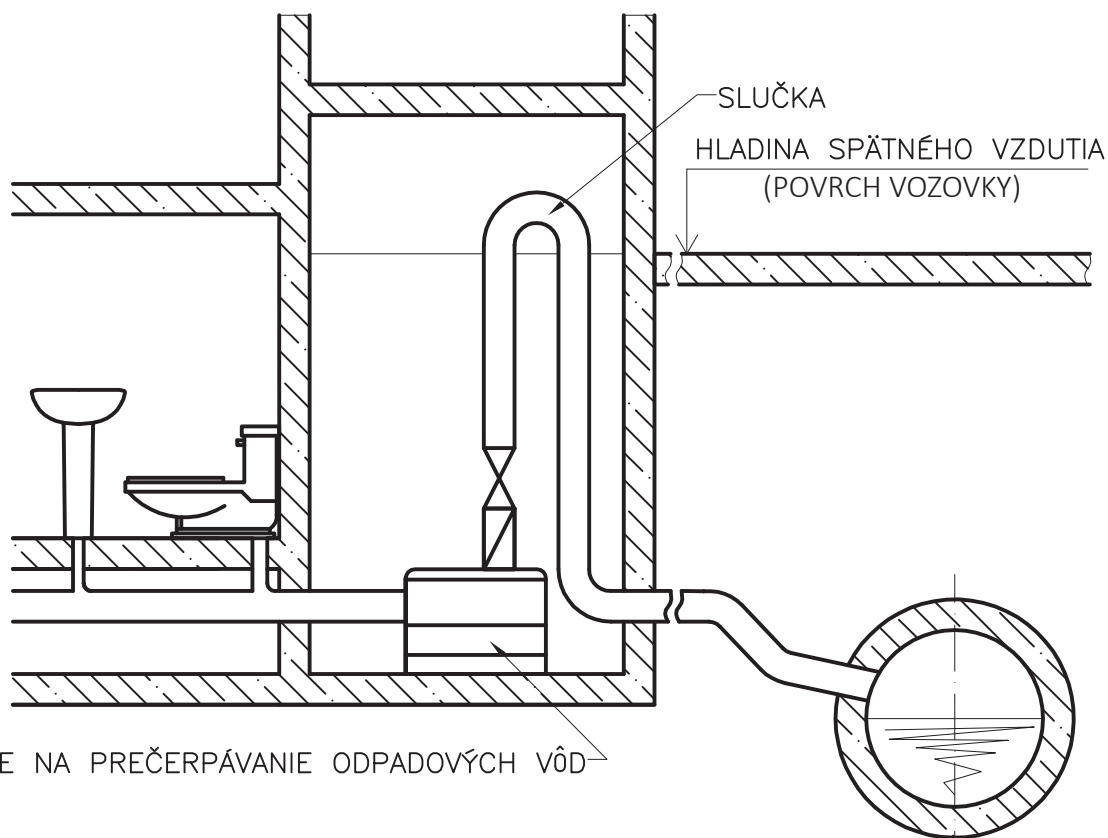
VZOR KANALIZAČNEJ ŠACHTY VSTUPNÁ KANALIZAČNÁ ŠACHTA BETÓNOVÁ PROFIL - DN 1000 mm



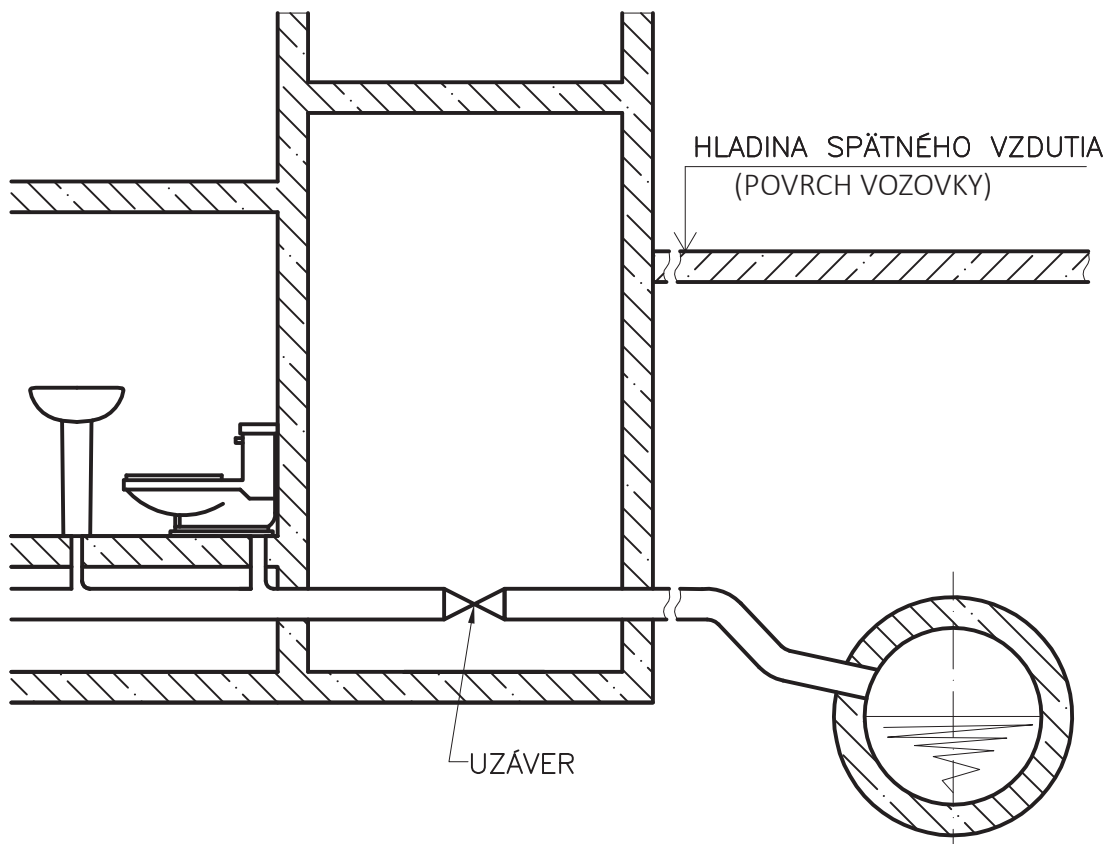
REVÍZNA KANALIZAČNÁ ŠACHTA - PLASTOVÁ PROFIL - DN 400 mm



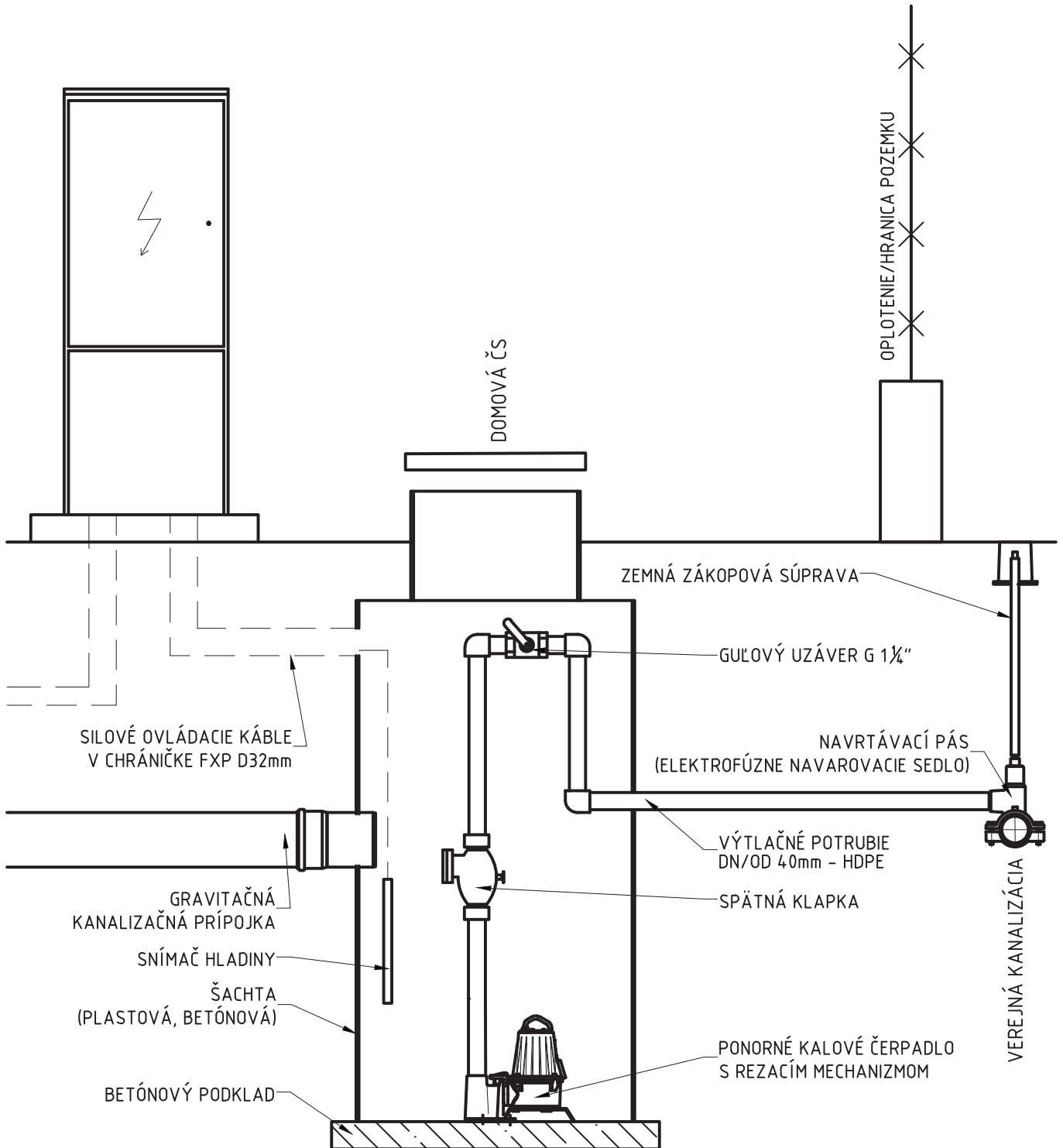
SCHEMATICKÉ ZOBRAZENIE OCHRANY PROTI SPÄTNÉMU VZDUTIU POMOCOU ZARIADENIA NA PREČERPÁVANIE ODPADOVÝCH VÔD V ZMYSLE STN EN 12056-4



SCHEMATICKÉ ZOBRAZENIE OCHRANY PROTI SPÄTNÉMU VZDUTIU POMOCOU UZÁVERU V ZMYSLE STN EN 12056-4

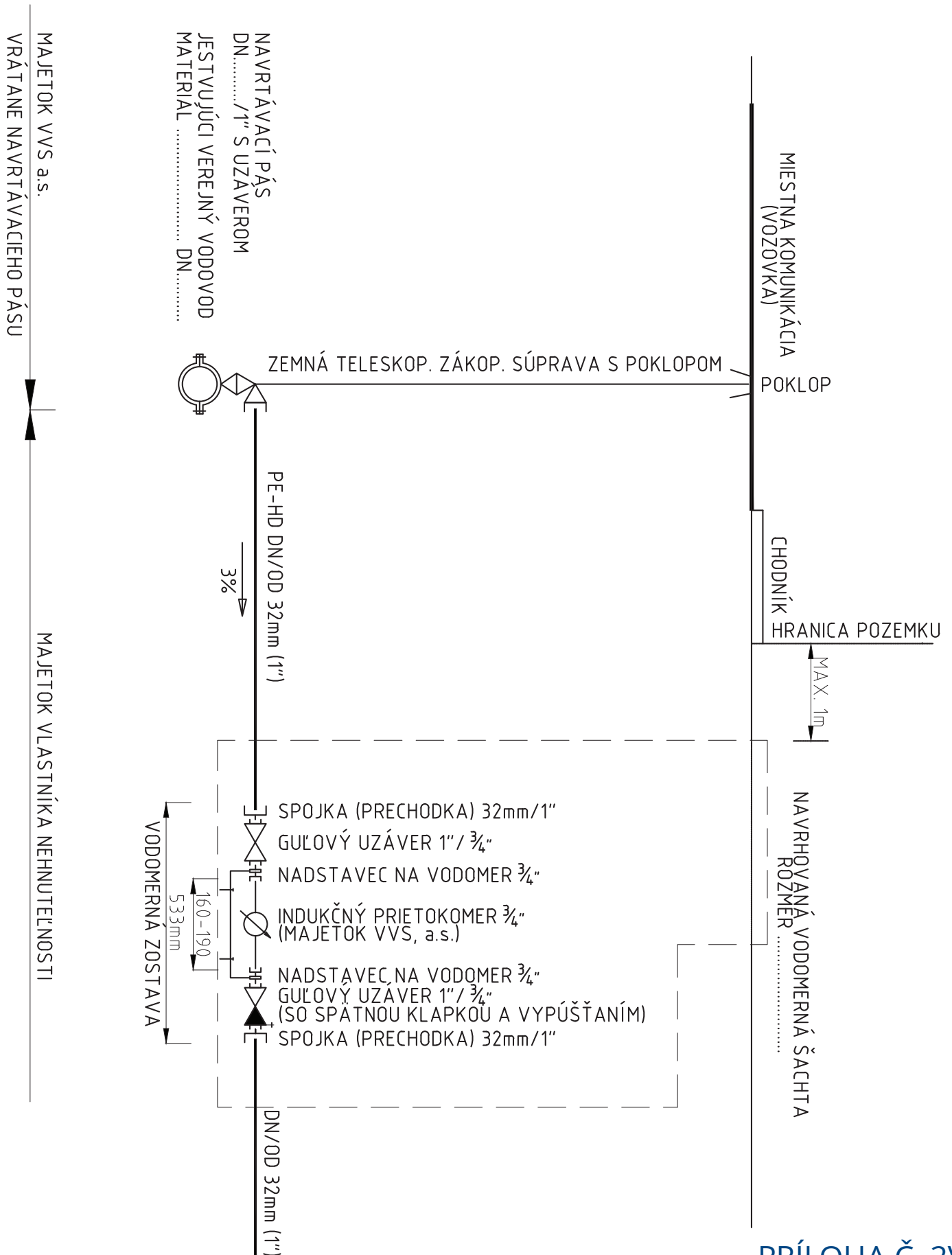


SCHEMATICKÉ ZOBRAZENIE TLAKOVEJ KANALIZAČNEJ PRÍPOJKY



MONTÁŽNA SCHÉMA VODOVODNEJ PRÍPOJKY DN/OD 32 mm

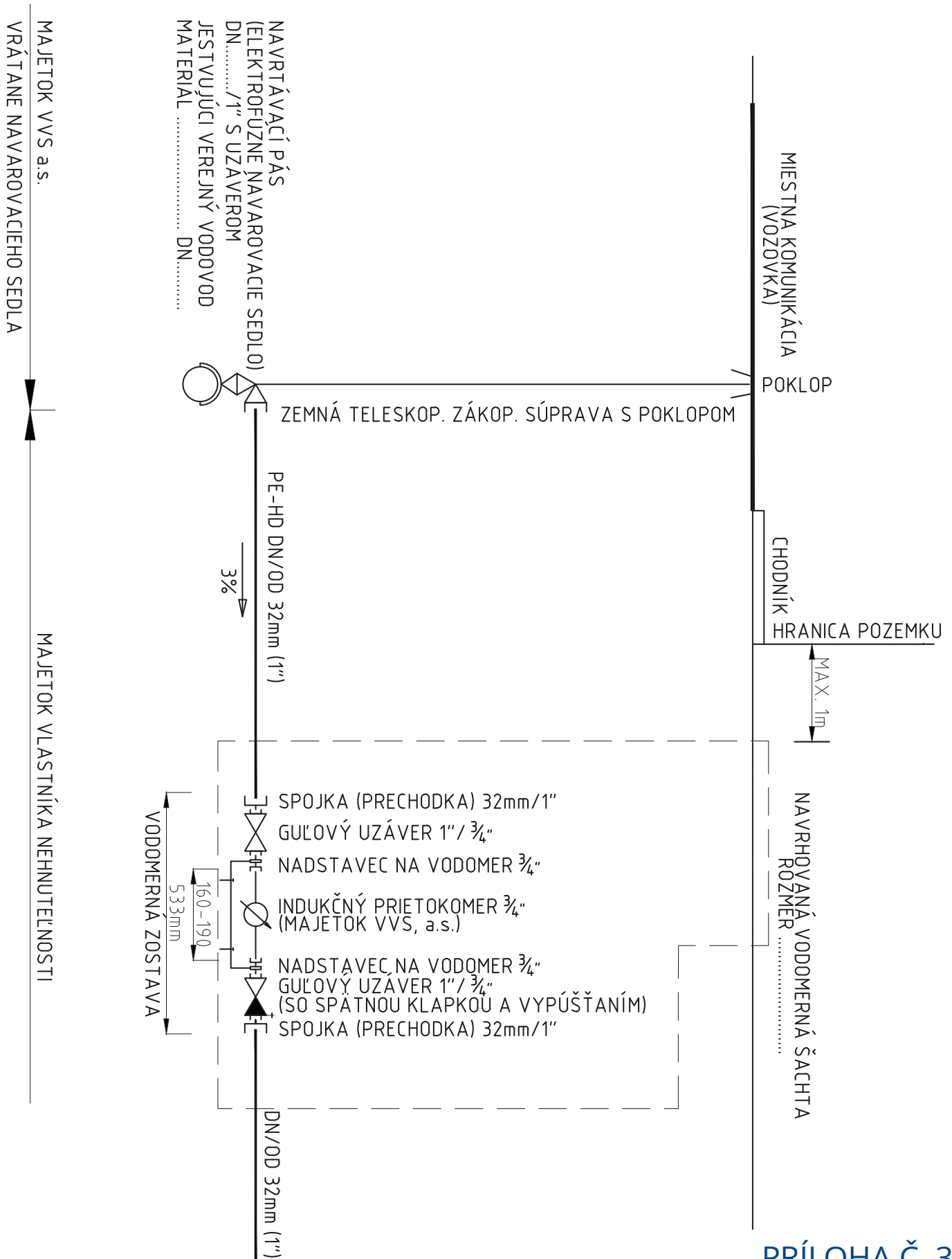
PLATÍ PRE NAPOJENIE NA VEREJNÝ VODOVOD Z MATERIÁLU LIATINA, OCEĽ, PVC



PRÍLOHA Č. 2V

MONTÁŽNA SCHÉMA VODOVODNEJ PRÍPOJKY DN/OD 32 mm

PLATÍ PRE NAPOJENIE NA VEREJNÝ VODOVOD Z MATERIÁLU POLYETYLÉN (PE)



PRÍLOHA Č. 3V